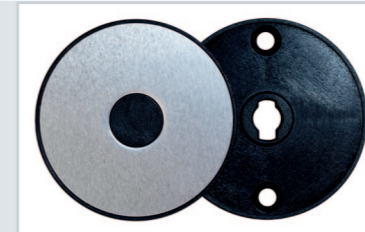
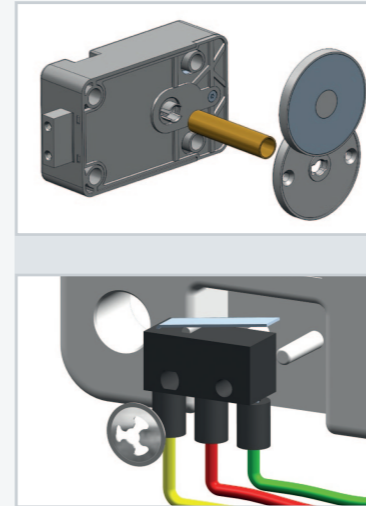


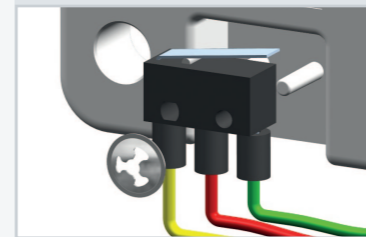
**70040
VAROS**

Umstellbares Sperrschloss mit Blockriegel für Wertbehältnisse CEN III-V. Ca. 10 Millionen theoretische Verschiedenheiten. Befestigungspunkte Standard.

Nur durch den Einsatz des Benutzerschlüssels kann das Schloss bedienerfreundlich ohne weitere Hilfsmittel von vorne umgestellt werden. Die Auslieferung erfolgt in Werkschließung oder optional in Umstellposition, bei der keine Werkschlüssel mehr erforderlich sind. Die neue „Mini Bit“ Schlüsselgeometrie ermöglicht den einfachen Einbau in Tresore, die für elektronische und mechanische Kombinationsschlösser vorgefertigt sind. Somit muss bei der Tresorkonstruktion nur ein Lochbild für unterschiedliche Schlosstypen berücksichtigt werden.



- 70040 VAROS**
- Schloss mit „Mini Bit“ System
 - Schlüsselführung mit Verdeckkrosette
 - Schlüssellochverdeckkrosette
 - nachrüstbarer Riegelschaltkontakt



Hauptmerkmale

Schloss
VAROS - Standard

Zertifizierungen
EN 1300 B, ECB-S, VdS-KI. 2, UL437

Spezifikationen
Umstellbares Schließwerk
9 Zuhaltungen, Stahl elektrolytisch verzinkt
Schlüssel bei geöffnetem Schloss nicht abziehbar
Schlosskasten und Riegel Druckguss
Riegel mit 2 Gewinden M4, Hub 8,5 mm
Montagekompatibel zu mechanischen und elektronischen Spindelschlössern
Gewicht ca. 550 g

Zulässige Einbaulagen
Schlagrichtung rechts, Öffnung im Uhrzeigersinn



Optionen & Zubehör

Optionen
Auslieferung in Umstellposition
Schlagrichtung links, Öffnung gegen Uhrzeigersinn



Zubehör
Riegelschaltkontakt, nachrüstbar
Schlüssellochverdeck, Set
Zylinderschraube zur Schlossbefestigung, verzinkt, DIN 84 - BSW 1/4" x 39 mm - 4.8, Sicherungsring
Zylinderschraube zur Schlossbefestigung, verzinkt, DIN 84 - M 6 x 37 mm - 4.8, Sicherungsring
Schlüsselführung, Messing, Außendurchmesser 11 mm, Länge 1 m
Ledertasche für Einhakunterende

Werkschlüssel

Schlüssel Material	Länge, Ø Halm [mm]	Nutzlänge [mm]	Schlüsselreihe
Benutzer-Doppelbartschlüssel, vernickelt			
Sondermessing	120, Ø 9	65	Mauer
Sondermessing	80-360, Ø 9	xx	Mauer

Bestellcode
70040

Optionscode
AUP
SLG

Bestellnummer
3 118 000 710
3 118 000 700
3 118 000 000
3 118 000 720
2 107 000 020
1 408 999 900

Bestellnummer
2 125 001 400
3 105 7xx xxx

Benutzerschlüssel

Schlüssel Material	Länge, Ø Halm [mm]	Nutzlänge [mm]	Schlüsselreihe	Optionscode
Benutzer-Doppelbartschlüssel, vernickelt				
Druckguss	120, Ø 9	65	Mauer	DSD120
Druckguss	150, Ø 9	95	Mauer	DSD150
Druckguss	164, Ø 9	109	Mauer	DSD164
Sondermessing	120, Ø 9	65	Mauer	DSS120
Sondermessing	80-360, Ø 9	xx	Oval *	DSSxxx
Benutzer-Doppelbartschlüssel mit Einhakmechanismus, vernickelt				
Stahl	120-360, Ø 9		Oval *	DEMxxx

* Mauer-Reide auf Anfrage

